



**EISENBLÄTTER**

Simply better ideas.

**BIEGSAME WELLE**  
V A R I L E X<sup>®</sup>

**BEDIENUNGSANLEITUNG**



Auch verwendbar für:  
**MULTI-MAX**



**BIEGSAME WELLE**  
M U L T I - M A X

Sie haben mit dem Kauf Ihrer biegsamen Welle eine gute Wahl getroffen! Mit der neu entwickelten biegsamen Antriebswelle, der robusten 7 mm-Seele und dem andockbaren M14-Gewinde lässt sich der Hochleistungs-Winkelschleifer VARILEX® WSF 1800 von Eisenblätter zum Profi-Antriebsmotor aufrüsten. Die biegsame Welle ist auch mit sämtlichen anderen VARILEX® Maschinen und dem stationären Vielzweckschleifer MULTI-MAX kompatibel. Verwendet werden können alle 6 mm Schaftwerkzeuge bis Ø 60 mm .

---

### Technische Daten

Abmessungen: Länge 142 cm, Spannzange Ø 6 mm, M14 Gewindeanschluss. Für Drehzahlen bis max. 12.000 min<sup>-1</sup>, einsetzbar mit Schaftwerkzeugen bis Ø 60 mm. Mit Adapter auch für Polierringe bis Ø 150 mm.

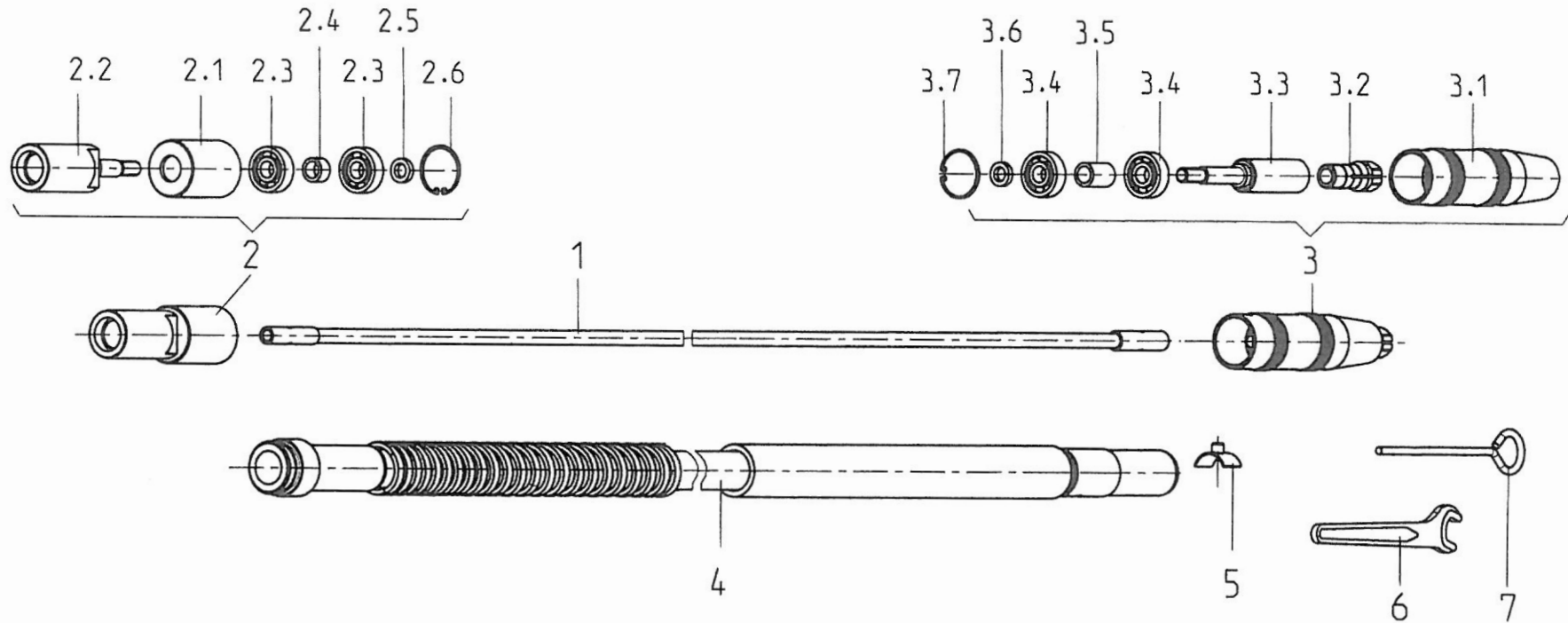
---

Bitte Anweisung lesen und aufbewahren.

Beachten Sie bitte immer die allgemeinen Unfallverhütungsvorschriften!

### **Wichtig: Biegsame Wellen nicht in laufendem Zustand ablegen! Beim Arbeiten unbedingt Schutzbrille tragen!**

1. Bei Anlauf der Maschine die Biegsame Welle in gestrecktem Zustand halten und ohne Belastung etwa 3-7 Minuten unter gleichmäßiger Walk- u. Schlingerbewegung einlaufen lassen. Hinweis: Neue Biegsame Wellen können am Anfang unruhig laufen!
2. Beim Einsatz von Schleifstiften unbedingt die Empfehlungen der Schleifmittelhersteller beachten!
3. Empfohlene Durchmesser der Werkzeuge nicht überschreiten!
4. Biegeradius nicht unterschreiten. Biegsame Welle nicht knicken!
5. Motordrehzahl nach Bedarf nutzen. Biegsame Welle nicht zu stark andrücken: Die Drehzahl bringt Leistung.
6. Wichtig: Antriebsmaschine immer stationär befestigen!
7. LAGERUNG: Biegsame Welle im Magazin bzw. nach Arbeitsende gestreckt lagern.
8. WARTUNG: Bei einer neuen Biegsamen Welle wird vorab eine Grundfettung durchgeführt. Abhängig von der Beanspruchung sollte die Biegsame Welle mit einem Spezialfett nachgefettet werden.  
Wichtig: Dabei nicht zu viel Fett verwenden, da die Biegsame Welle ansonsten heiß werden kann!



1	1	Wellenseele kpl.	170 133	3	1	Handstück kpl. MHOM2	403 012
2	1	Endanschluß kpl. M14	107 025	3.1	1	Handstückhülse	450 223
2.1	1	Überwurfmutter	171 210	3.2	1	Spannzange d=6mm	12207860
2.2	1	Spindel	171 231	3.3	1	Handstückspindel	450 228
2.3	2	Kugellager	309 703	3.4	2	Kugellager	309 703
2.4	1	Distanzbüchse	171 212	3.5	1	Distanzbüchse	450 227
2.5	1	Distanzscheibe	171 213	3.6	1	Distanzscheibe	450 226
2.6	1	Sicherungsring	390 063	3.7	1	Sicherungsring	390 063
				4	1	Schutzschlauch kpl.	170 220
				5	1	Sperrfeder	390 001
				6	1	Schlüssel SW10	390 308
				7	1	Haltestift	390 342
Pos.	Stck.	Benennung	Bestell-Nr.	Pos.	Stck.	Benennung	Bestell-Nr.

